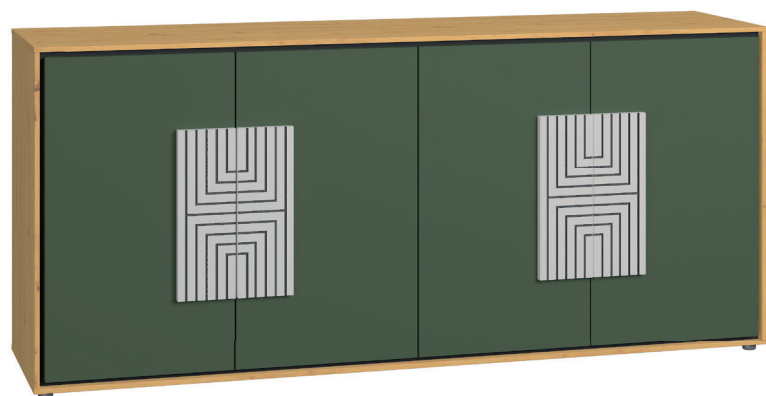




Este mueble se puede realizar en todas estas combinaciones



1600 x 400 x 700 mm.

Ancho x fondo x alto

### Observaciones:

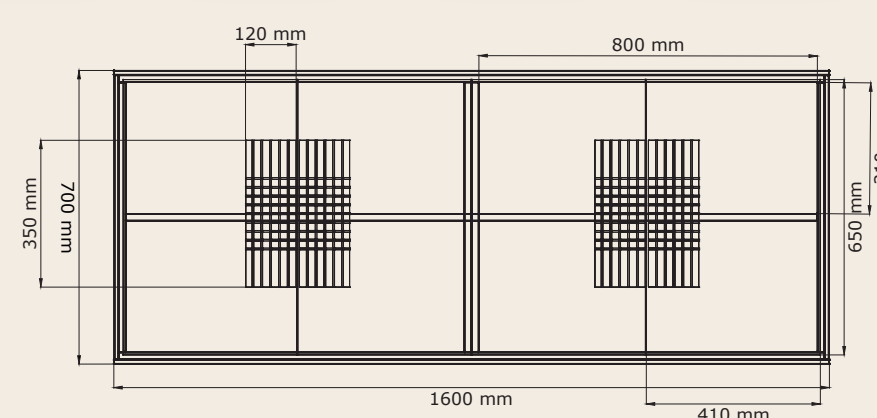
Modelo representado en la página 18

Este mueble lleva un estante en cada hueco.

Cualquier modificación fuera del catálogo tendrá un coste adicional y deberá consultarse previamente para confirmar su viabilidad.

Gama armazón	Gama frente de puerta	Gama frente de puerta
Blanco Minimal	Blanco Minimal	Textil Ratán
Roble Nórdico	Roble Nórdico	Negro
Urban	Urban	Alcatraz Tostado
Natura	Natura	Alcatraz Blanco
Amazonas	Amazonas	Natural Slats
Moucha Mouse	Moucha Mouse	Alma Negra
Avellana	Avellana	Urban
Verde Arcilla	Verde Arcilla	<b>Gama canto exterior</b>
Antracita	Antracita	Negro

Gama tiradores lacados	
Blanco	Oro



\*Los muebles incluyen patas regulables de serie.

### Juego de patas opcionales



**H-5499**  
Altura: 10 cm.



**H-9005/N**  
Altura: 12 cm.



**H-9005/O**  
Altura: 12 cm.



**H-9009/N**  
Altura: 12 cm.



**H-9009/O**  
Altura: 12 cm.

\*Los muebles con patas modelo H-9009/N y H-9009/O no pueden colocarse unidos entre sí, ya que las patas sobresalen del cuerpo del mueble, impidiendo su unión directa.