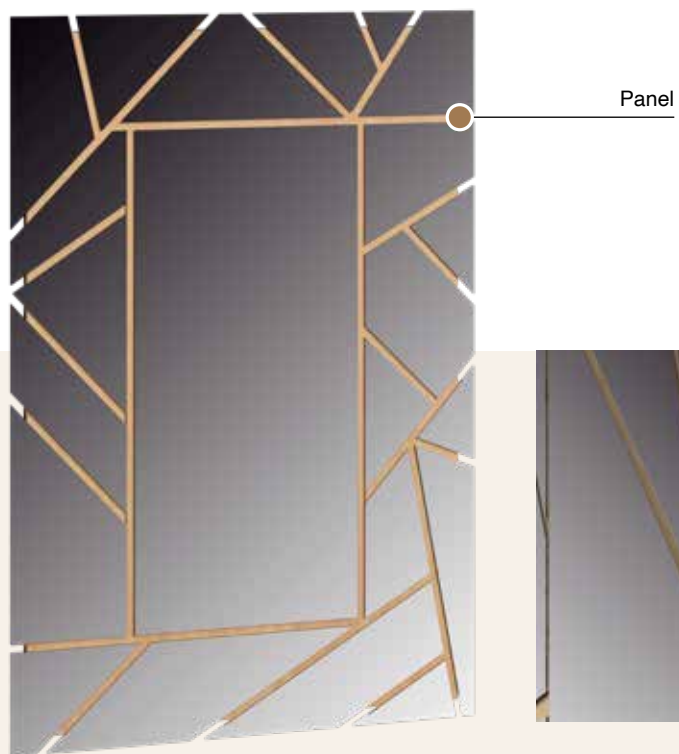


H-727

DOCUMENTACIÓN TÉCNICA



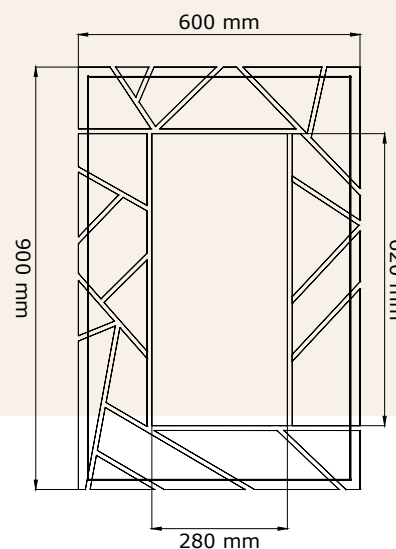
Este espejo se puede realizar en todas estas combinaciones

Medidas: 600 x 22 x 900 mm.

Ancho x fondo x alto → ↗ ↑

Observaciones:

Modelo representado en las páginas 11 / 23 / 43



Gama panel

Blanco Minimal

Roble Nórdico

Urban

Natura

Amazonas

Moucha Mouse

Gama panel

Avellana

Verde Arcilla

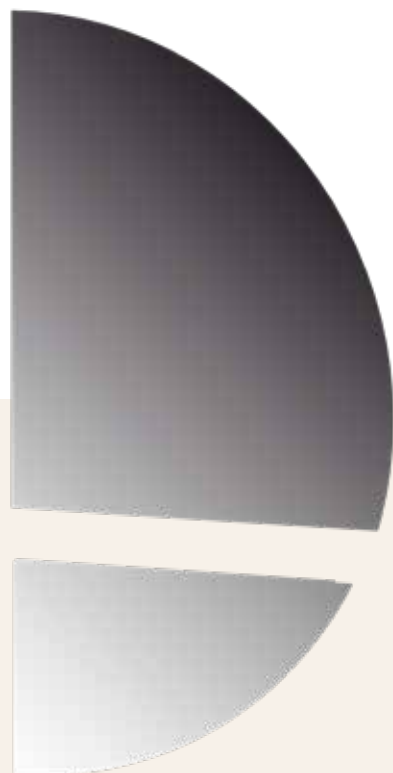
Antracita

Textil Ratán

Negro

H-728

DOCUMENTACIÓN TÉCNICA



Este espejo se puede realizar en todas estas combinaciones

Espejo superior: 990 x 730 mm.

Ancho x alto → ↑

Espejo inferior: 490 x 664 mm.

Ancho x alto → ↑

Observaciones:

Modelo representado en las páginas 08 / 38

