



Este mueble se puede realizar en todas estas combinaciones

1500 x 400 x 450 mm.
(+150 mm. patas.)

Ancho x fondo x alto → ↗ ↕

Observaciones:

Modelo representado en la página 67

Incluye: pata y tirador en madera de haya.

Este modelo incluye un estante en cada hueco.

Cualquier modificación fuera del catálogo tendrá un coste adicional y deberá consultarse previamente para confirmar su viabilidad.

Gama base

Blanco Minimal

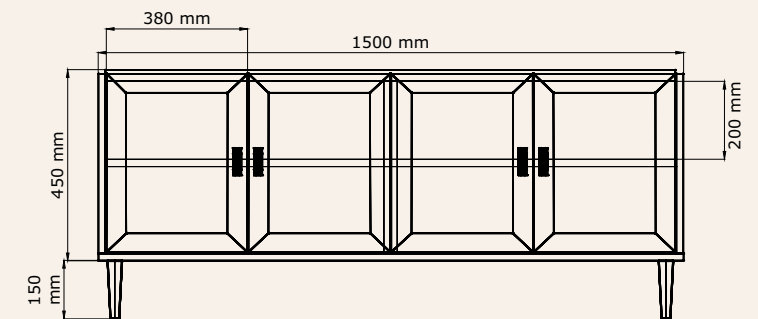
Natura

Gama detalles

Textil Ratán



*Los muebles incluyen patas de madera de serie



H-9010
Altura: 15 cm.